

Ceiling Type Ultrasonic Water Level Detection Sensor
说明书

目录

一、声明.....	2
二、实物外观.....	3
三、简介.....	3
四、产品特性.....	4
五、操作说明.....	4
六、应用案例.....	9
七、安装方法.....	10
八、维护与保养.....	11

Copyright©Netvox Technology Co., Ltd.

This document contains proprietary technical information which is the property of NETVOX Technology. It shall be maintained in strict confidence and shall not be disclosed to other parties, in whole or in part, without written permission of NETVOX Technology. The specifications are subject to change without prior notice.

一、声明

在未经大洋事先书面许可的情况下，严禁以任何形式复制、传递、分发和存储本文档中的任何内容。

大洋遵循持续发展的策略。因此，大洋保留在不预先通知的情况下，对本文档中描述的任何产品进行修改和改进的权利。

在任何情况下，大洋均不对任何数据或收入方面的损失，或任何特殊、偶然、附带或间接损失承担责任，无论该损失由何种原因引起。

本文档的内容按“现状”提供。除非适用的法律另有规定，否则不对本文档的准确性、可靠性和内容做出任何类型的、明确或默许的保证，其中包括但不限于对适销性和对具体用途的适用性的保证。大洋保留在不预先通知的情况下随时修订或收回本文档的权利。

二、实物外观



三、简介

R718PE 系列设备为 netvox 基于 LoRaWAN 开放协议的 ClassA 类型设备，R718PE 是可检测水位/车位的无线通信设备，本设备接有超声波传感器，可检测其当前水位/车位的情况；并通过无线网络将检测到的数据传送给其它设备显示出来；其采用 SX1276 无线通信模块。设备兼容 LoRaWAN 协议。

LoRa无线技术：

LoRa 是一种专用于远距离低功耗的无线通信技术,其扩频调制方式相对于其他通信方式大大增加了通信距离，可广泛应用于各种场合的远距离低速率物联网无线通信领域。比如自动抄表、楼宇自动化设备、无线安防系统、工业监视与控制等。具有体积小、功耗低、传输距离远、抗干扰能力强等特点。

LoRaWAN：

LoRaWAN定义了使用LoRa技术的端到端标准规范，保障了不同厂家设备和网关之间的互通兼容性。

四、产品特性

- 采用 SX1276 无线通信模块
- 2 节 ER14505 电池 AA SIZE (3.6V/节) 并联供电
- 水位检测
- 设备主体防护等级 IP65/IP67(可选)，超声波探头部分防护等级 IP67
- 兼容 LoRaWAN™ Class A
- 採用跳頻擴頻技術
- 可通過第三方軟體平臺進行配置參數，讀取數據及通過 SMS 文本和電子郵件設置警報（可選擇）
- 可適用於第三方平臺：Actility/ThingPark, TTN, MyDevices/Cayenne
- 產品低功耗，支持更長的電池使用壽命長

注*: 電池壽命由感測器報告頻率和其變數決定，請參考 http://www.netvox.com.tw/electric/electric_calc.html 在這個網站上，用戶可以找到不同配置各種型號的電池壽命

五、操作说明

开关机

上电	放入电池（请使用螺丝起子之类的工具辅助打开电池盖）
开机	按住按键 3 秒直到绿灯闪烁一次代表开机成功
关机 (恢复出厂设置)	按住按键 5 秒，可见到绿色指示灯持续快闪 20 次后设备自动关机
断电	取出电池
*取下电池再放入电池：默认情况下，设备处于关机状态 *开机后五秒钟，设备将处于工程测试模式	

备注:	<ol style="list-style-type: none"> 1. 每次电池取出后再装上设备默认关机状态，需要重新开机 2. 两次关机开机或断电上电之间要间隔 10s 左右的时间，避免电容电感等储能元件的干扰
-----	--

加网

未加过网的设备	设备 开机 后开始搜寻网络 绿灯常亮 5s 表示加网成功 绿灯一直未亮起表示未加进网络
已加过网的设备（未恢复出厂设置）	设备 开机 后搜寻之前加进的网络 绿灯常亮 5s 表示加网成功 绿灯一直未亮起表示未加进网络
加网失败	前两分钟：每 15s 起来一次发送加网请求 两分钟后：设备进入睡眠模式并每 15min 起来一次发送加网请求 备注： 1. 出于省电考虑，建议不使用设备的时候取出电池； 2. 加不了网时：建议检查网关上的设备注册信息或咨询您的平台服务器提供商。

按键功能

长按按键 5s	功能：恢复出厂设置/关机 现象：绿灯快闪 20 次 未见绿灯快闪则恢复出厂设置/关机失败
短按按键	设备在网络中：绿灯闪烁一次并发送一条数据包 设备不在网络中：绿灯不会闪烁

睡眠模式

设备已开机且已加入网中	睡眠周期:Min Interval. 当 reportchange 超过设置值或设备状态发生变化时：根据 Min Interval 发送数据包。
设备已开机但未加入网中	前两分钟：每 15s 起来一次发送加网请求 两分钟后：设备进入睡眠模式并每 15min 起来一次发送加网请求 备注： 1. 建议不使用设备的时候取出电池； 2. 建议检查网关上的设备注册信息。

低压值	3.2 V
-----	-------

数据发送

<p>设备上电会立即发送一条版本包一条属性包； 在未进行任何配置前，设备按默认配置发送数据。</p> <p>最大时间：Max Interval 最小时间：Min Interval（默认每隔 Min Interval 检测一次当前水位和电压值） 默认 reportchange: batteryvoltagechange ---- 0x01(0.1V) distancechange ---- 0x012C(300mm)</p> <p>备注：设备发送数据周期已烧写配置为准。 两次 report 间间隔必须为最小时间 R718PE 默认 Max Interval = 15min、Min Interval = 15min（如有特别定制出货则设定依据客户要求变化） • R718PE 设备上报 sensor 与水位的距离、水位所占百分比和电池电压</p> <p>设备上报的数据解析参照 Netvox LoraWAN Application Command 文档 及 http://www.netvox.com.cn:8888/page/index 指令解析</p>
--

Report 配置示例：

Fport : 0x07

ConfigReportReq	R718PE	0x01	0x B1	MinTime(2bytes Unit:s)	MaxTime(2bytes Unit:s)	BatteryChange(1b yte Unit:0.1v)	DistanceChange(2by te Unit:1mm)	Reserved (2byte)	
ConfigReportRsp		0x81		Status(0x00_succe ss)	Reserved (8Bytes,Fixed 0x00)				
ReadConfigReportReq		0x02		Reserved (9Bytes,Fixed 0x00)					
ReadConfigReportRsp		0x82		MinTime(2bytes Unit:s)	MaxTime(2bytes Unit:s)	BatteryChange(1b yte Unit:0.1v)	DistanceChange(2by te Unit:1mm)	Reserved (2byte)	
SetOnDistanceThresho ldReq		0x03		OnDistanceThresh old(2byte Unit:1mm)	Reserved (7Bytes,Fixed 0x00)				
SetOnDistanceThresho		0x83		Status(0x00_succe ss)	Reserved (8Bytes,Fixed 0x00)				

ldRrsp				
GetOnDistanceThresholdReq	0x04		Reserved (9Bytes,Fixed 0x00)	
GetOnDistanceThresholdRsp	0x84	OnDistanceThreshold(2byte Unit:1mm)	Reserved (7Bytes,Fixed 0x00)	
SetFillMaxDistanceReq	0x05	FillMaxDistance (2byte Unit:1mm)	Reserved (7Bytes,Fixed 0x00)	
SetFillMaxDistanceRsp	0x85	Status(0x00_success)	Reserved (8Bytes,Fixed 0x00)	
GetFillMaxDistanceReq	0x06		Reserved (9Bytes,Fixed 0x00)	
GetFillMaxDistanceRsp	0x86	FillMaxDistance (2byte Unit:1mm)	Reserved (7Bytes,Fixed 0x00)	

(1) 配置设备参数 MinTime = 1min、MaxTime = 1min、BatteryChange = 0.1v、DistanceChange = 500mm

下行： 01B1003C003C0101F40000

设备返回：

81B10000000000000000 (配置成功)

81B10100000000000000 (配置失败)

(2) 读取设备参数

下行： 02B10000000000000000

设备返回：

82B1003C003C0101F40000 (设备当前参数)

(3) 配置设备参数 FillMaxDistance = 5000mm

下行： 05B11388000000000000

设备返回：

85B10000000000000000

(4) 读取设备参数 FillMaxDistance

下行： 06B10000000000000000

设备返回：

86B11388000000000000

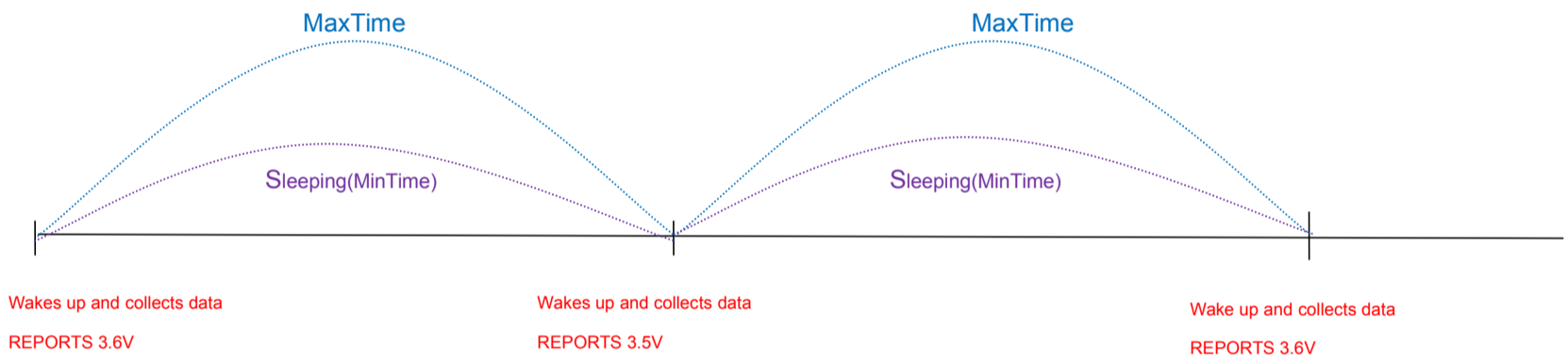
Fport : 0x0E

Description	CmdID	Sensor Type	PayLoad(Fix =9 Bytes)				
SetGlobalCalibrateReq	0x01	0x36	Channel(1Byte,0_Channel1,1_Channel2,etc)	Multiplier(2bytes,Unsigned)	Divisor(2bytes,Unsigned)	DeltValue(2bytes,Signed)	Reserved (2Bytes,Fixed 0x00)
SetGlobalCalibrateRsp	0x81		Channel(1Byte,0_Channel1,1_Channel2,etc)	Status(1Byte,0x00_success)	Reserved (7Bytes,Fixed 0x00)		
GetGlobalCalibrateReq	0x02		Channel(1Byte,0_Channel1,1_Channel2,etc)	Reserved (8Bytes,Fixed 0x00)			
GetGlobalCalibrateRsp	0x82		Channel(1Byte,0_Channel1,1_Channel2,etc)	Multiplier(2bytes,Unsigned)	Divisor(2bytes,Unsigned)	DeltValue(2bytes,Signed)	Reserved (2Bytes,Fixed 0x00)

		el2,etc)				0x00)
ClearGlobalCalibrateReq	0x03	Reserved 10Bytes,Fixed 0x00)				
ClearGlobalCalibrateRsp	0x83	Status(1Byte,0x00_success)	Reserved (9Bytes,Fixed 0x00)			

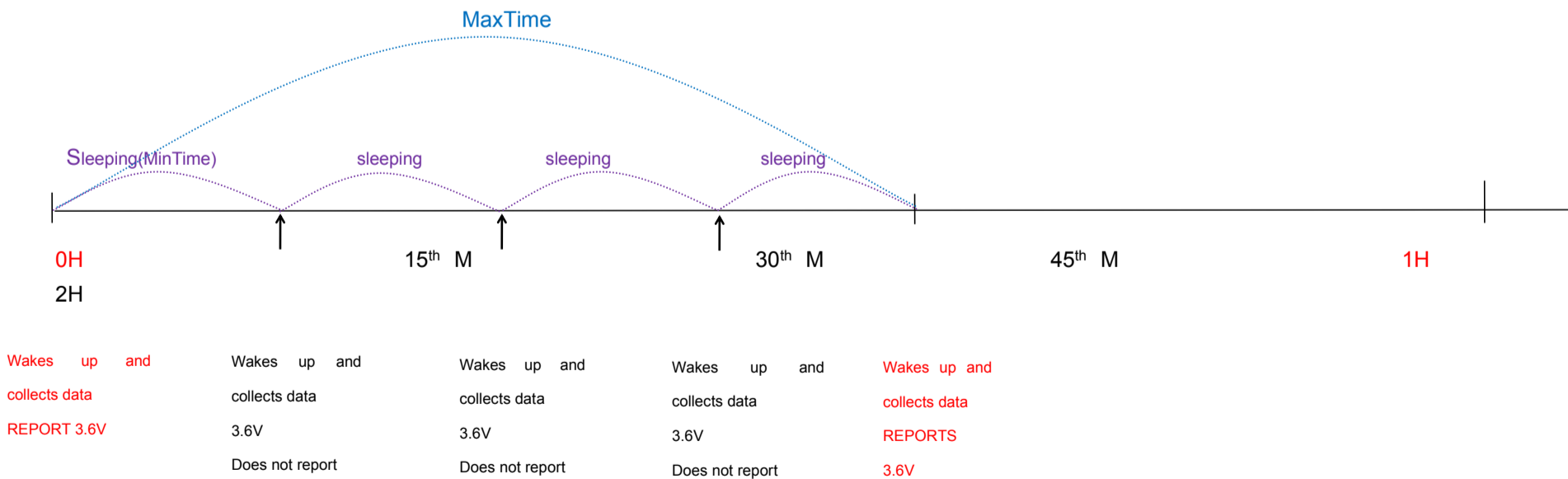
- (1) 配置通用校准值为+10mm
下行: 013600000A000000010000
设备返回: 8136000000000000000000
- (2) 读取通用校准值
下行: 023600000000000000000000
设备返回: 823600000A000000010000
- (3) 清除通用校准值
下行: 030000000000000000000000
设备返回: 830000000000000000000000

Example#1 based on MinTime = 1 Hour, MaxTime= 1 Hour, Reportable Change i.e. BatteryVoltageChange=0.1V

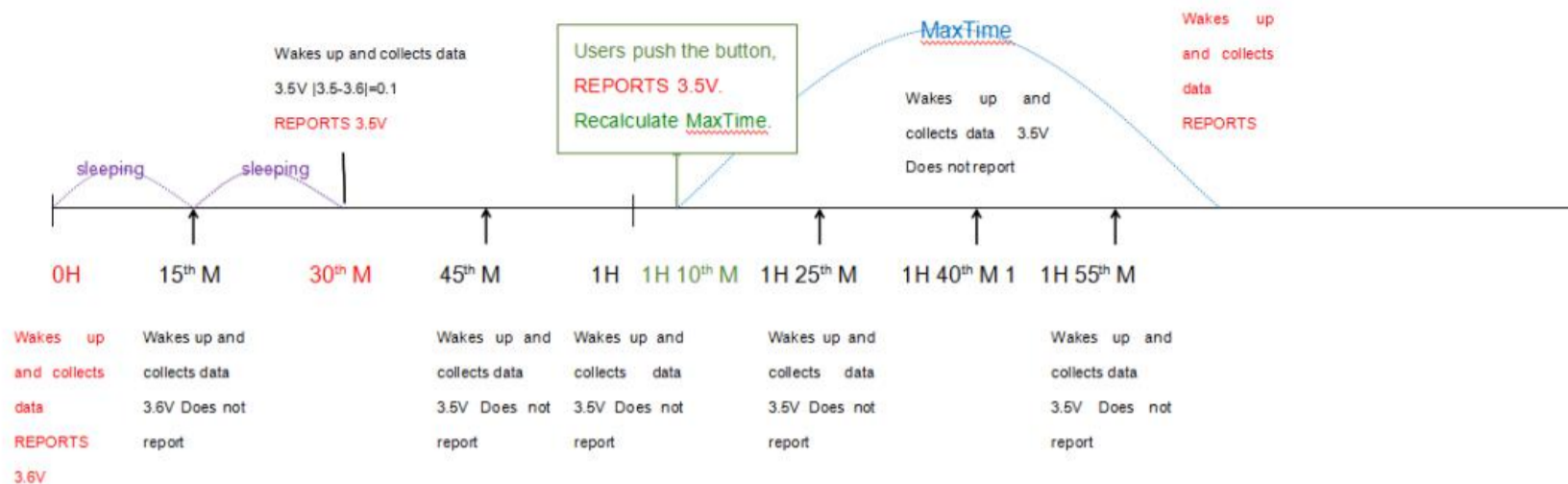


Note: MaxTime=MinTime. Data will only be report according to MaxTime (MinTime) duration regardless BtteryVoltageChange value.

Example#2 based on MinTime = 15 Minutes, MaxTime= 1 Hour, Reportable Change i.e. BatteryVoltageChange= 0.1V.



Example#3 based on MinTime = 15 Minutes, MaxTime= 1 Hour, Reportable Change i.e. BatteryVoltageChange= 0.1V.



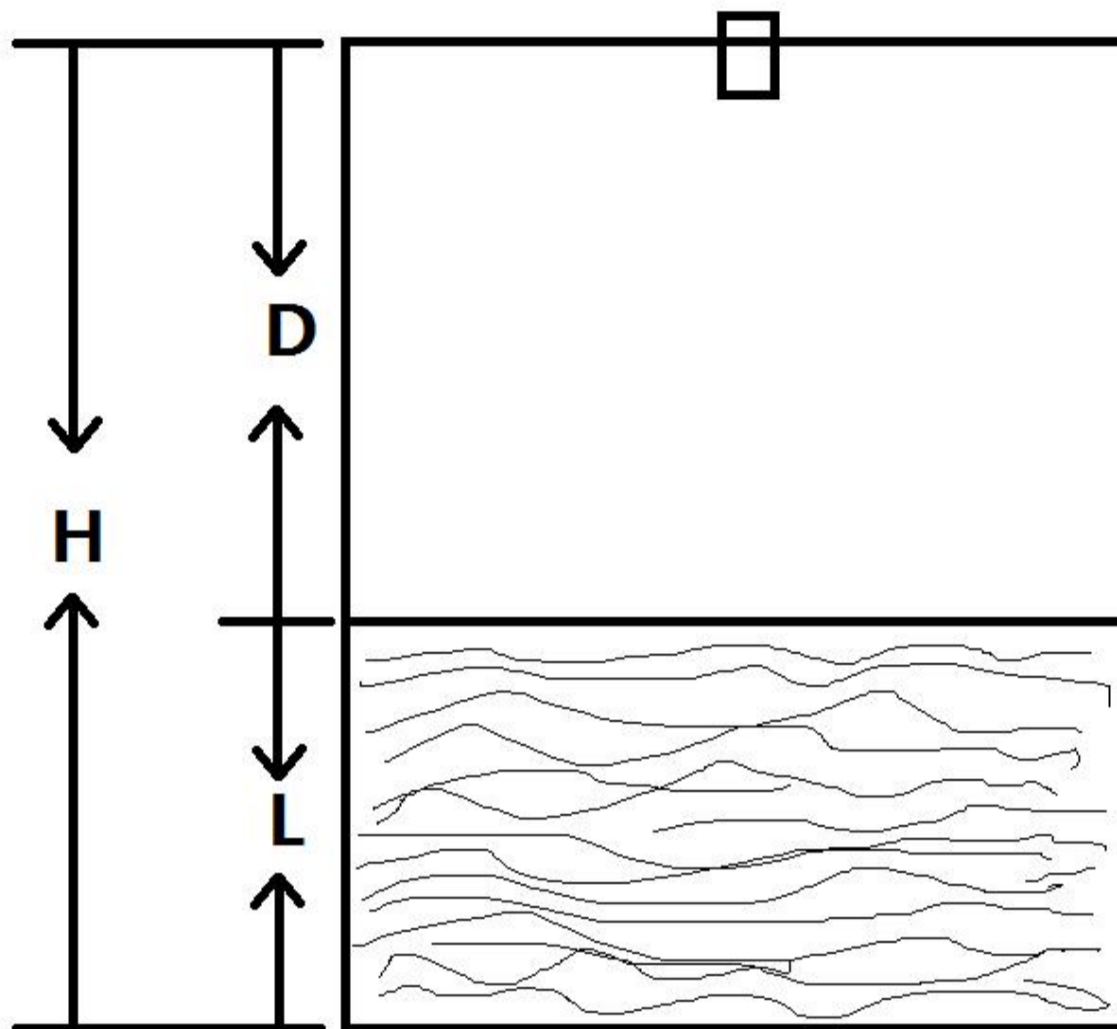
备注:

1. 设备仅根据 MinTime Interval 唤醒并执行数据采样。当它处于睡眠状态时不会收集数据。
2. 将收集的数据与上次报告的数据进行比较。如果数据变化量大于 ReportableChange，则设备将根据 MinTime 间隔进行报告。如果数据变化不大于上次报告的数据，则设备将根据 MaxTime 间隔进行报告。
3. 我们不建议将 MinTime Interval 值设置得太低。如果 MinTime Interval 太低，设备会频繁唤醒，电池很快就会耗尽。
4. 当设备发送一个数据包时（不管数据有没有变化，如按下按键或是最大时间到了）都会启动另一个 MinTime / MaxTime 计算周期。

六、应用案例

在检测水塔/水箱的水位案例中，将设备安装在水塔/水箱的顶部，固定完成后设备上电开机。设备每隔一段时间采集水位与 sensor 的距离和水位所占水塔/水箱的百分比。

示意图如下：



说明：示意图中的 H 表示水箱/水塔的总深度（该值可以通过设置指令进行设置，设置指令中的参数 fillmaxdistance 就是 H），D 表示设备与水位的距离（该值就是上报指令中的 distance），L 表示水位深度（该值可通过上报指令的 distance 以及设置指令的 fillmaxdistacnce 计算出来，计算方法为： $L = \text{fillmaxdistacnce} - \text{distance}$ ）。

水位所占百分比计算方法如下： $\text{FillLevel} = ((H - D) / H) * 100\%$

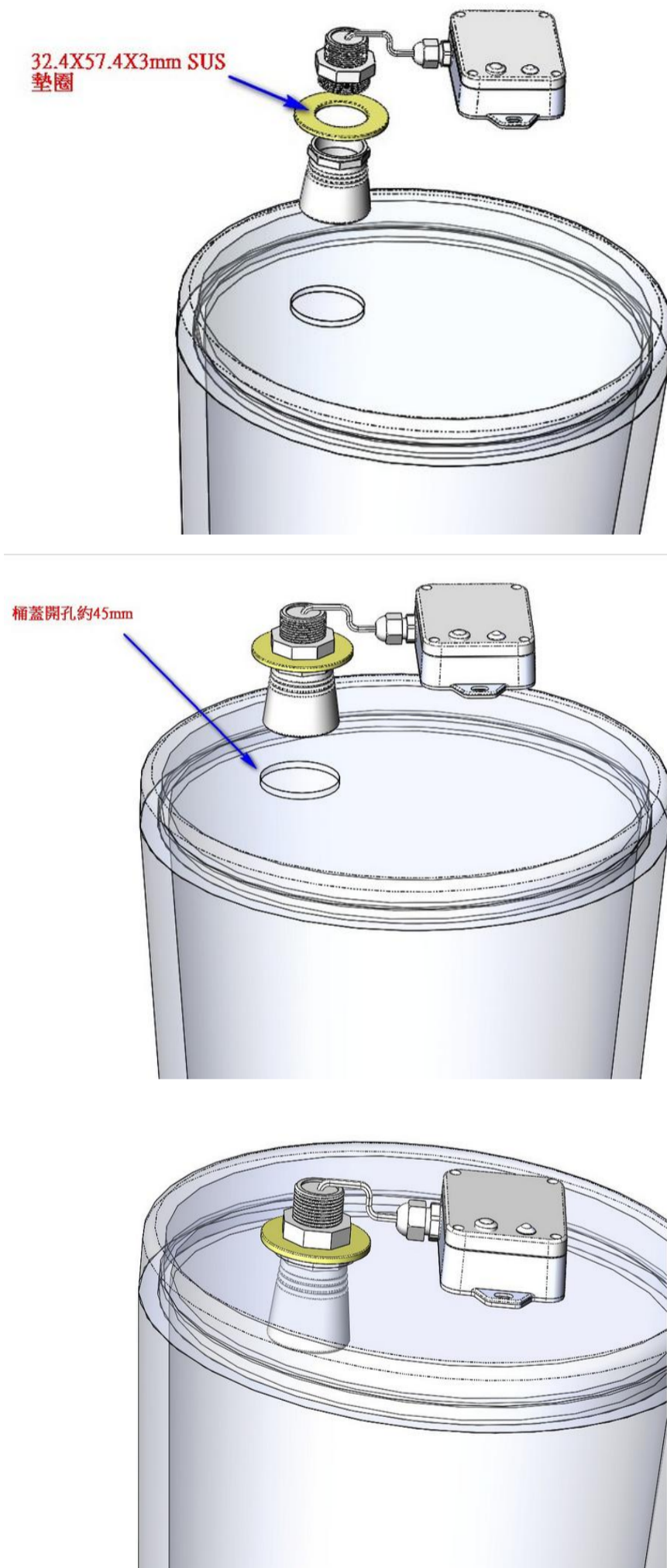
水箱/水塔总深度的值可以根据具体场景通过指令进行设置。

备注：（1）设备的测距范围为：250mm~8000mm；

（2）当设备作为水位检测/垃圾桶检测使用时，上报检测距离 Distance 和水位/垃圾所占的百分比 FillLevel，不上报车位状态 Status（此时 Status 默认为 0）；而当设备作为车位检测使用时，上报检测距离 Distance 和车位状态 Status（有车报 on，无车报 off），不上报 FillLevel（此时 FillLevel 默认为 0）

七、安装方法

在被测水位容器的顶部开孔约 45mm，将垫圈下半部分的探头伸入孔中，然后将其固定即可。示意图如下所示：



安装注意事项：

- 1、超声波探头的正下方应尽量避免开进、出水口等液面有剧烈波动的位置，以及容易堆积泡沫漂浮物的位置；减小对测量精度的影响
- 2、超声波波束所辐射的范围内，不能有障碍物，避免影响测量，例如在水井内安装时，应尽量避免井内扶梯、进出水管等设施。

3、安装地点应尽可能远离产生强电磁干扰的设备。

电池使用注意事项：

因 ER 电池电极表面钝化是锂亚硫酰氯电池的固有特性，故 ER14505 2400mAh 锂亚硫酰氯电池在使用前，用户要用 68 欧姆电阻并在电池上进行激活 1 分钟，以主动消除电池的滞后现象。

装配注意事项：

用户安装新电池的时候才需要进行拆机装配，其他情况请不要擅自拆装。装配电池的过程中请不要动到防水胶条，防水固定头，防水 LED 灯及防水按键，电池安装完成后必须使用力矩设定为 4kgf 的电批装配外壳螺丝（如无电批，请使用适配螺丝的十字螺丝刀装配锁紧，确保上盖与下盖装配紧密），否则会影响装配后的气密性：

八、维护与保养

您的设备是具有优良设计和工艺的产品，应小心使用。下列建议将帮助您有效使用保修服务。

- 保持设备干燥。雨水、湿气和各种液体或水分都可能含有矿物质，会腐蚀电子线路。如果设备被打湿，请将其完全晾干。
- 不要在有灰尘或肮脏的地方使用或存放。这样会损坏它的可拆卸部件和电子组件。
- 不要存放在过热的地方。高温会缩短电子设备的寿命、毁坏电池、使一些塑料部件变形或熔化。
- 不要存放在过冷的地方。否则当湿度升高至常温时，其内部会形成潮气，这会毁坏电路板。
- 不要扔放、敲打或震动设备。粗暴地对待设备会毁坏内部电路板及精密的结构。
- 不要用烈性化学制品、清洗剂或强洗涤剂清洗。
- 不要用颜料涂抹。涂抹会在可拆卸部件中阻塞杂物从而影响正常操作。
- 请勿将电池掷入火中，以免电池爆炸。受损的电池也有可能爆炸。

上述所有建议都同等地适用于您的设备、电池和各个配件。如果任何设备不能正常工作，请将其送至距离您最近的授权维修机构进行维修。